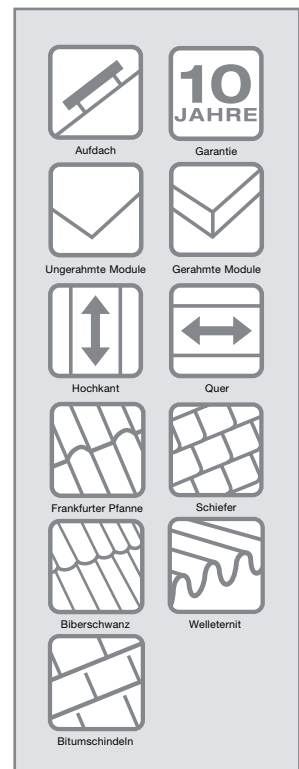


Das Alpha ist als universelles System für die Aufdachmontage auf Schrägdächern entwickelt worden. Durch den Einsatz der patentierten Aluminium-Grundschiene, der Quick-

stone-Verbinder- und der Teleskop-Verbinder-Technologie von Mounting Systems ist dieses System zuschnittsfrei und besonders schnell montierbar.



PHOTOVOLTAIK

Uneingeschränkte Flexibilität.

Mit dem Alpha können gerahmte und ungerahmte Lamine und Photovoltaik-Module problemlos auf Schrägdächern von Alt- und Neubauten mit beliebiger¹ Eindeckung installiert werden.

Deutliche Kostenersparnis.

Das Alpha zeichnet sich durch einen sehr hohen Grad der Vormontage aus. Durch die Quickstone-Verbinder-Technologie ist eine maximale Reduzierung der Montagezeiten möglich. Das Montagewerkzeug auf dem Dach beschränkt sich auf einen Innensechskantschlüssel. Eine detaillierte Montageanleitung ermöglicht eine reibungslose Installation.

Millimetergenau ohne Zuschnitt.

Durch den Einsatz der Teleskop-Verbinder-Technologie erfolgt eine millimetergenaue Anlagenauslegung ohne Zuschnitt.

Umfangreiche Modulkompatibilität.

Es können nahezu alle Modultypen und Lamine der verschiedenen Hersteller verwendet werden.

Hervorragende Anpassungsfähigkeit.

Durch die Höhenverstellbarkeit der Grundschiene ist auch auf unebenen Dachflächen ein ebenes PV-Feld zu erreichen.

Hohe Sicherheit.

Das Alpha verfügt auf Wunsch² über eine prüffähige Statik und erfüllt so eine Anforderung zur Beantragung einer Baugenehmigung.

Maximale Lebensdauer.

Alle Bauteile sind grundsätzlich aus Aluminium und Edelstahl gefertigt. Die hohe Korrosionsbeständigkeit garantiert eine maximale Lebensdauer und bietet die Möglichkeit vollständiger Wiederverwertung.

Garantierte Haltbarkeit.

Die Mounting Systems GmbH gibt auf ihre Befestigungssysteme eine 10-jährige Garantie³.

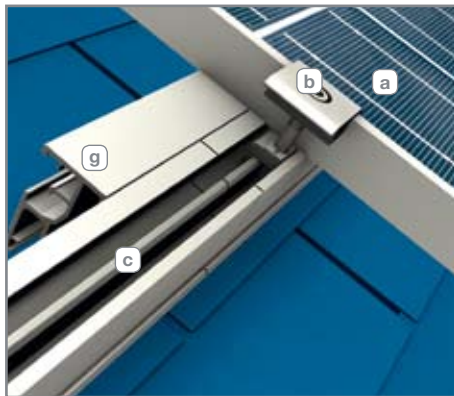
¹ Das Alpha System ist auf nahezu allen herkömmlichen Dacheindeckungen einsetzbar. Für detaillierte Informationen kontaktieren Sie uns bitte im Vorfeld Ihrer Planung.

² Gegen Aufpreis (bitte bei der Bestellung mit angeben).

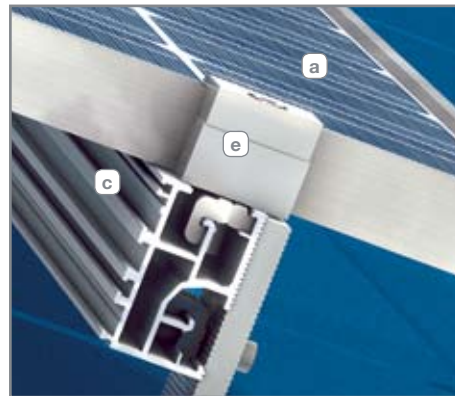
³ Die genauen Bedingungen entnehmen Sie bitte den Garantiebestimmungen der Mounting Systems GmbH.

Übersicht:

- a** Gerahmtes PV-Modul
- b** Modulhalter
- c** Grundschiene
- d** Dachhaken
- e** Modul-Endhalter
- f** Teleskop-Endstück
- g** Verbinder



Verbinder-Technologie



Quickstone-Technologie



Teleskop-Endstück

PHOTOVOLTAIK

Technische Daten Alpha

Einsatzort	Schrägdach – Aufdach
Dacheindeckung	Für beliebige Dacheindeckungen geeignet (weitere Informationen auf Anfrage)
Dachneigung	Bis 60 Grad ¹
Gebäudehöhe²	Bis 20 m
PV-Module	Gerahmt, ungerahmt
Modulanordnung	In Reihen oder in Spalten ²
Modulausrichtung	Hochkant, quer
Größe d. Modulfeldes	Frei ³
Lage d. Modulfeldes	Frei ⁴
Mögl. Höhenausgleich	Bis 38 mm
Dachhakenabstand	Abhängig vom Standort, Gebäudehöhe, Befestigungsmittel und verwendetem Modul
Normen	DIN 1055, Einwirkungen auf Tragwerke EUROCODE 9 – Bemessung und Konstruktion von Aluminiumtragwerken, auf Wunsch prüffähige Statik ⁵

Auflageprofile	Stranggepresstes Aluminium (ENAW 6063 T6)
Dachhaken, Kleinteile	Edelstahl (V2A)
Farbe	Aluminium, pressblank
Garantie	10 Jahre ⁶

¹ Gilt bei Eindeckungen mit Dachsteinen oder Dachziegeln. Bei Dacheindeckungen mit Welleternit oder ähnlichen großflächigen Eindeckungen und gleichzeitiger Dachneigung von mehr als 15° kontaktieren Sie uns bitte im Vorfeld Ihrer Planung.
² Je nach Ausrichtung der Grundschiene.
³ Aufgrund der Temperaturexpansionen und der hierdurch auftretenden Spannungen innerhalb des Schienenstranges empfehlen wir eine maximale Länge von 10 m pro Modulfeld.
⁴ Beachten Sie die erhöhten Windlasten bei Installation in Rand- und Eckbereichen des Daches. Wir empfehlen, in diesen Bereichen mehr Dachhaken einzusetzen. Für detaillierte Informationen kontaktieren Sie uns bitte im Vorfeld Ihrer Planung.
⁵ Gegen Aufpreis (bitte bei der Bestellung mit angeben).
⁶ Die genauen Bedingungen entnehmen Sie bitte den Garantiebestimmungen der Mounting Systems GmbH.

Zu beziehen über: