



SOLARSPEICHER



Speicher-Im-Speicher-System

SISS 500/150

SISS 750/150

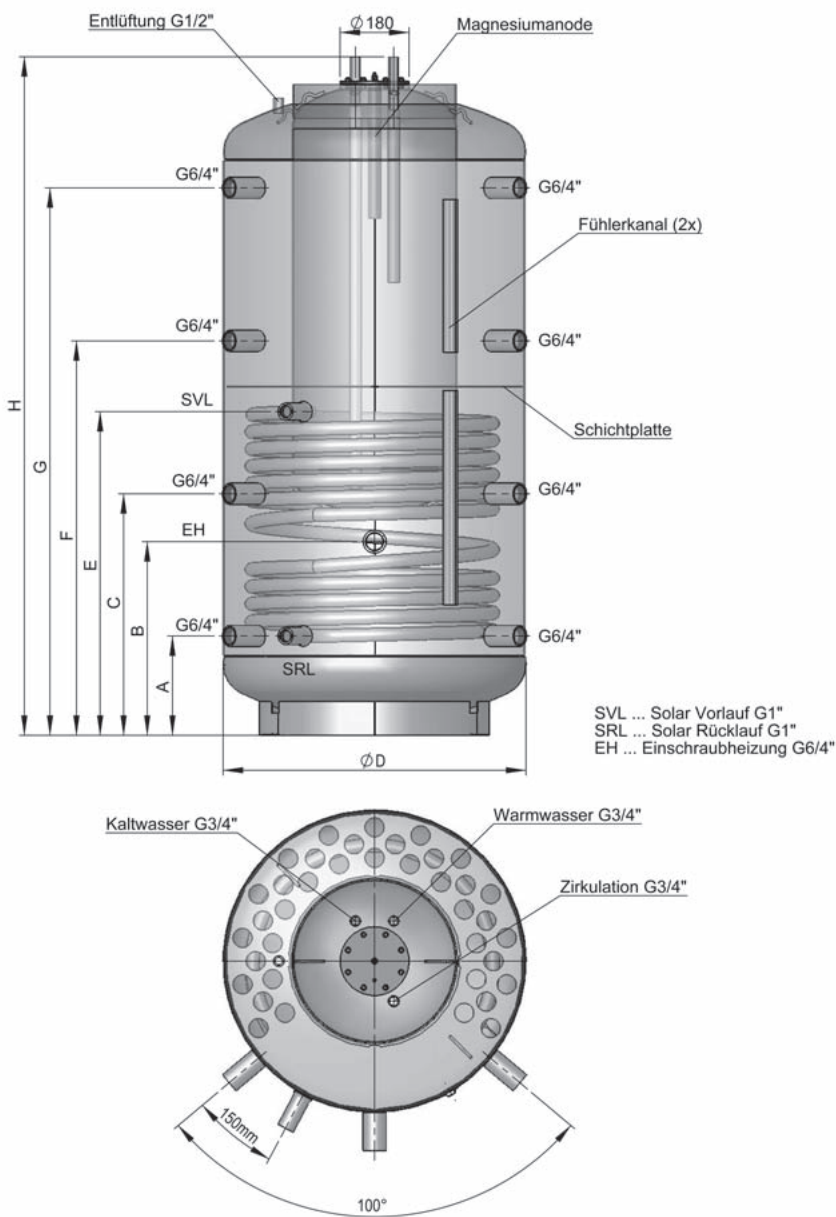
SISS 900/200

SISS 1100/200



Wärme, die ich spüre.

Speicher-Im-Speicher-System SISS



- Der SISS-Solarstandspeicher ist eine Kombination eines Heizungs-Puffer-Speichers mit einem Brauchwasserspeicher
- Im 500, 750, 900 oder 1100 Liter fassenden, schwarz lackiertem Heizungspufferspeicher ist ein der DIN 4753 entsprechend emaillierter Brauchwasserspeicher mit 150 oder 200 Liter Inhalt eingeschweißt
- Kaskadierung mit Pufferboiler möglich
- Ein großflächiges Hochleistungsglatrohrregister direkt in den Pufferspeicher eingeschweißt garantiert optimale Wärmeübertragung
- Variable Fühlerpositionierung durch 2 an der Außenwand des Pufferspeichers angebrachten Doppelfühlerkanäle möglich
- Die Einbindung verschiedenster Wärmequellen (Heizkessel, Kollektor, Wärmepumpe, Kachelöfen) ist problemlos möglich
- Wärmeisolierung: 100 mm Weichschaum mit Kunststoff-Außenmantel in silbergrau
- Montage einer umklemmbaren Flanscheinbauheizung mit 7,5/5/2,5 kW ist von oben in den Brauchwasserspeicher möglich
- Weiters kann als Zusatz- oder Nachheizung ein Einschraubheizkörper in eine 1 1/2" Muffe eingebaut werden
- Entleerung über Kaltwasserrohr
- Betriebsdruck: Brauchwasserspeicher 6 bar, Heizungspufferspeicher 3 bar, Rohrregister 10 bar
- Betriebstemperaturen: Brauchwasserspeicher und Heizungspufferspeicher max. 95°C, Wärmetauscher max 110°
- Anschlussmöglichkeit am SISS für verschiedene Wärmeverbraucher, wie z.B. Heizkörper, Fußbodenheizung
- Zubehör: Aktiv-Schichtungs-System AS
Einbauheizung RD – SISS 7,5
Fremdstromanode FSA – SISS

Speichertyp	Abmessungen in mm										Kippmaß in mm	Register- heizfläche in m ²	Register- inhalt in l	Gewicht in kg
	D	D mit Isolierung	H	H mit Isolierung	A	B	C	E	F	G				
SISS 500/150	650	850	1706	1735	220	420	620	805	1010	1390	1770	1,90	12,3	166
SISS 750/150	790	990	1773	1800	260	505	630	845	1030	1430	1840	2,40	15,6	200
SISS 900/200	790	990	2123	2150	310	555	745	1030	1250	1710	2180	3,00	19,3	234
SISS 1100/200	850	1050	2165	2195	310	555	745	1030	1250	1710	2235	3,00	19,3	307



Zentrale und Werk:
Austria Email AG
A-8720 Knittelfeld, Austria Straße 6
Tel. (03512) 700-0, Fax (03512) 700-239,
Internet: www.austria-email.at
E-Mail: office@austria-email.at

Kundendienst: Tel. (03512) 700-297
E-Mail: kundendienst@austria-email.at

Verkaufsniederlassungen:

Wien, Niederösterreich, Burgenland
A-1230 Wien, Zetschegasse 17
Tel. (01) 6150727, Fax (01) 6150727-260
E-Mail: bhrastrnik@austria-email.at

Steiermark, Kärnten, Osttirol
A-8053 Graz, Am Wagrain 62
Tel. (0316) 271869, Fax (0316) 273126
E-Mail: gbretterkleiber@austria-email.at

Oberösterreich, Salzburg
A-4600 Wels, Gärtnerstraße 17
Tel. (07242) 45071, Fax (07242) 43650
E-Mail: akweton@austria-email.at

Tirol, Vorarlberg
A-6020 Innsbruck, Etrichgasse 24
Tel. (0512) 347951, Fax (0512) 393353
E-Mail: hruepp@austria-email.at

Deutschland Nord/Ost
Am Industriegelände 3
D-14772 Brandenburg
Tel. 0049 / (0)3381 / 766-0
Fax 0049 / (0)3381 / 766-244
E-Mail: sgobi@austria-email.at

Deutschland Süd
Parksteiner Straße 49
D-92637 Weiden/Opf.
Tel. 0049 / (0)961 / 63 490-0
Fax 0049 / (0)961 / 63 490-30
E-Mail: kschnitt@austria-email.at